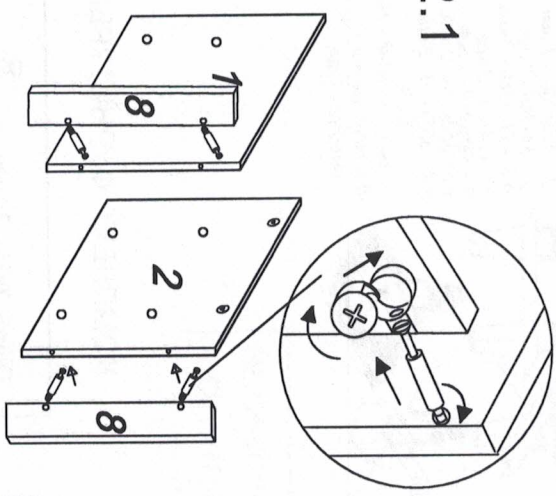
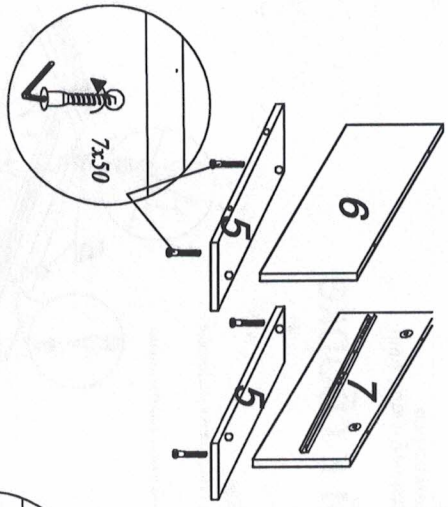


## 2. Сборка тумба прикроватная

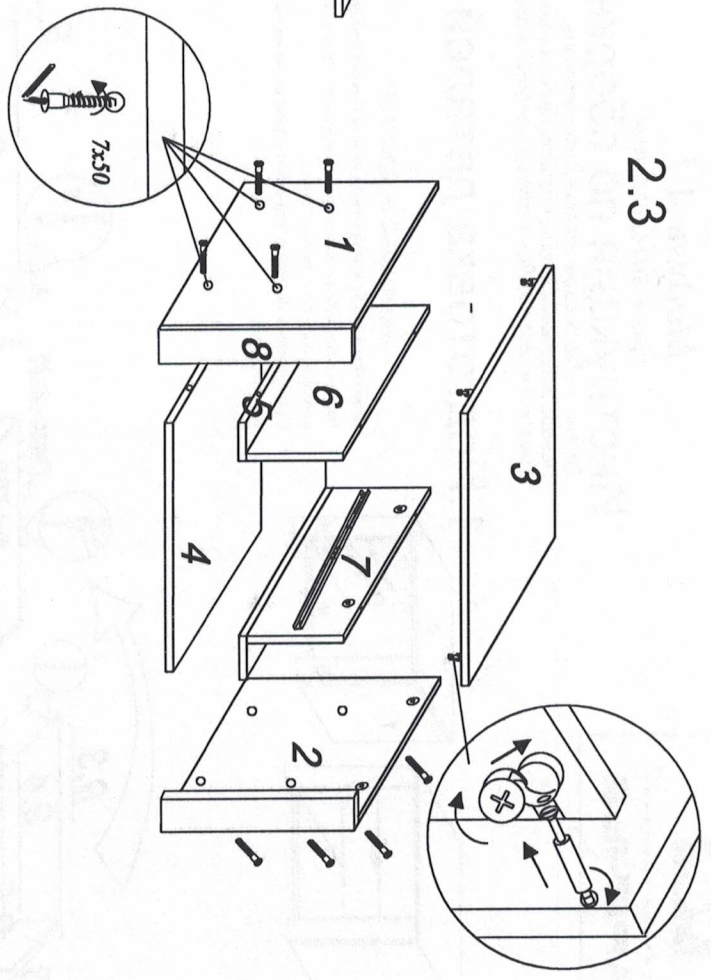
2.1



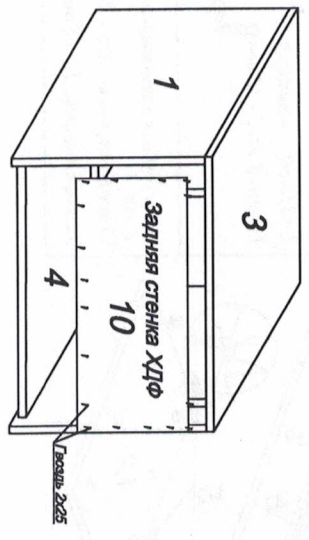
2.2



2.3

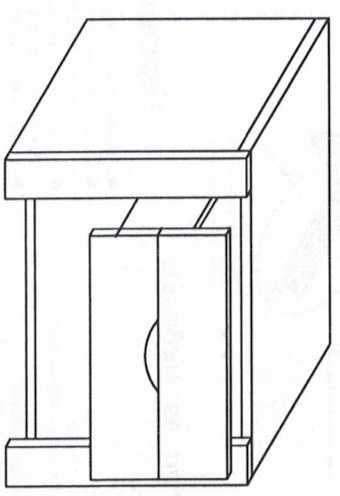


2.4



Вид сзади

2.5



Вставьте ящик



МЕБЕЛЬНАЯ КОМПАНИЯ  
**ЗАРЕЧЬЕ**

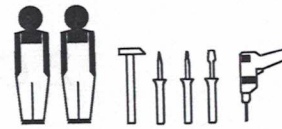
# Набор мебели "Афина" Тумба прикроватная

Модуль А 1

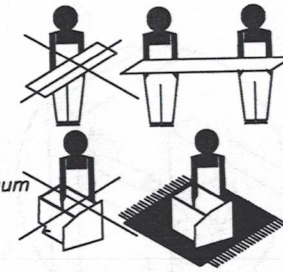
Проект БНЗ 82.01.00.00.00

## Инструкция по сборке

Детали, составляющие изделие, пронумерованы.  
Номера и названия деталей проставлены на упаковочных  
этикетках и соответствуют номерам деталей в данной инструкции



Инструмент для сборки  
в комплект поставки не входит



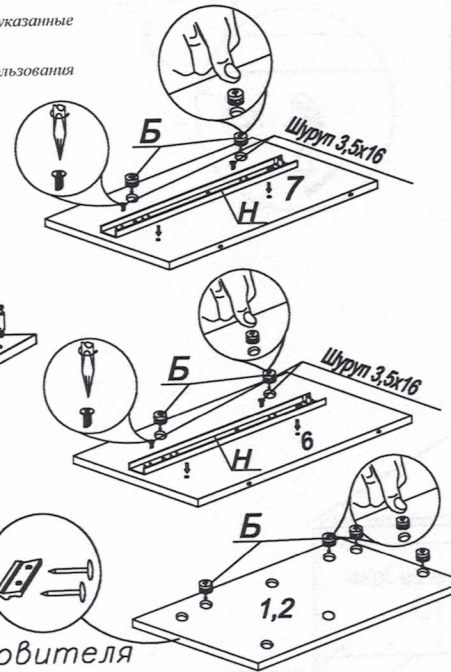
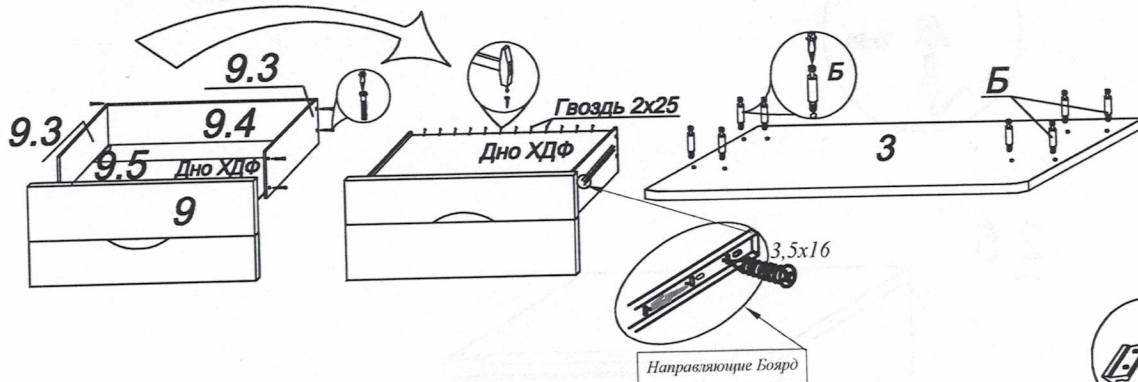
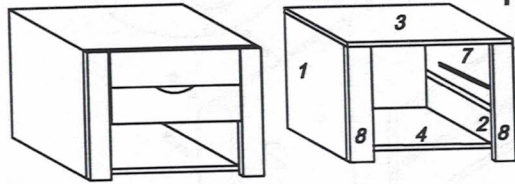
- 1, 2 - 408x360 - 2 шт.
- 3 - 586x360 - 1 шт.
- 4 - 552x360 - 1 шт.
- 5 - 54x360 - 2 шт.
- 6, 7 - 214x360 - 2 шт.
- 8 - 424x70 - 2 шт.
- 9 - 440x240 - 1 шт.
- 9.3 - 350x120 - 2 шт.
- 9.4 - 387x120 - 2 шт.
- ХДФ
- 9.5 дно - 417x348 - 1шт.
- 10 задняя стенка - 580x242 - 1шт.

Контрольный  
экземпляр

## 1. Подготовка деталей к сборке

**УВАЖАЕМЫЙ ПОКУПАТЕЛЬ!!**

Благодарим Вас за приобретение нашего изделия мебели.  
Чтобы наша мебель доставляла Вам радость, просим соблюдать указанные  
в этой инструкции рекомендации.  
Сохранность и долговечность мебели зависит от правильного использования  
и ухода за ней.



## КОМПЛЕКТ ФУРНИТУРЫ

Гвоздь 2x25 - 24 шт	
Стяжка эксцентриковая 15/16 в комплекте - 12 шт	
Подпятник - 4 шт.	
Направляющие шариковые L=350мм - 1 комплект Шуруп 3,5x16 - 12 шт	
Ключ №4 для завинчивания винта - 1 шт. Стяжка-директа 7x50 - 20 шт Заглушка диамт. 14 - 8 шт	

## Правила эксплуатации и ухода за мебелью

Для сохранения мебели в течение длительного времени  
необходимо соблюдать следующие правила:  
-при ослаблении соединений периодически подтягивать винты;  
-удалять пыль мягкой тканью или специальными салфетками;  
-освежать мебель и удалять нумерацию на деталях только специальными  
средствами, предназначенными для ухода за мебелью;  
-беречь поверхности от повреждений, т.к. их ремонт невозможен;  
-предохранять изделия от попадания на поверхности кислот, щелочей, растворителей;  
-не допускать контакта с водой;  
-не устанавливать изделие вблизи отопительных приборов;  
-не содержать изделие в сырых, неотапливаемых, непроветриваемых помещениях;  
-не передвигать по поверхности тяжелые, твердые предметы;  
-не ставить на поверхность горячие предметы;  
-не применять при протирке бытовые чистящие средства;  
-после сборки, изделие установить на ровной  
горизонтальной поверхности, во избежание перекоса изделия.

Срок службы изделия 10 лет

## Гарантии изготовителя

- Гарантийный срок эксплуатации корпусной мебели - 24 месяца
- Претензии по комплектности и качеству должны направляться покупателем в магазин, где была приобретена мебель.
- Гарантия включает выполнение ремонтных работ и замену дефектных деталей.
- Настоящая гарантия не распространяется на замену деталей в связи с их естественным износом.

Изделие снимается с гарантийного обслуживания в следующих случаях

- наличие механических повреждений;
- ущерб в результате несоблюдения потребителем правил эксплуатации;
- использование изделия не по назначению;
- ущерб в результате умышленных или ошибочных действий потребителя;
- ущерб или утеря изделия вследствие обстоятельств непреодолимой силы ( стихия, пожар, затопия, и т.п.) несчастных случаев;
- при наличии следов постороннего вмешательства;
- при изменении конструкции изделия.

При разборке готового изделия **дубель** не выкручивать

Ввиду усовершенствования технологии, изменения конструкции узлов, поступления новых материалов, возможны некоторые отклонения по сравнению с данной инструкцией.

Гарантийный срок эксплуатации мебели: бытовой - 24мес.  
Для качественной сборки изделия рекомендуем приглашать специалиста.  
г.Тюмень, ул 30 лет Победы, 7, тел 59-53-15, ТЦ Новый "МАГНАТ"